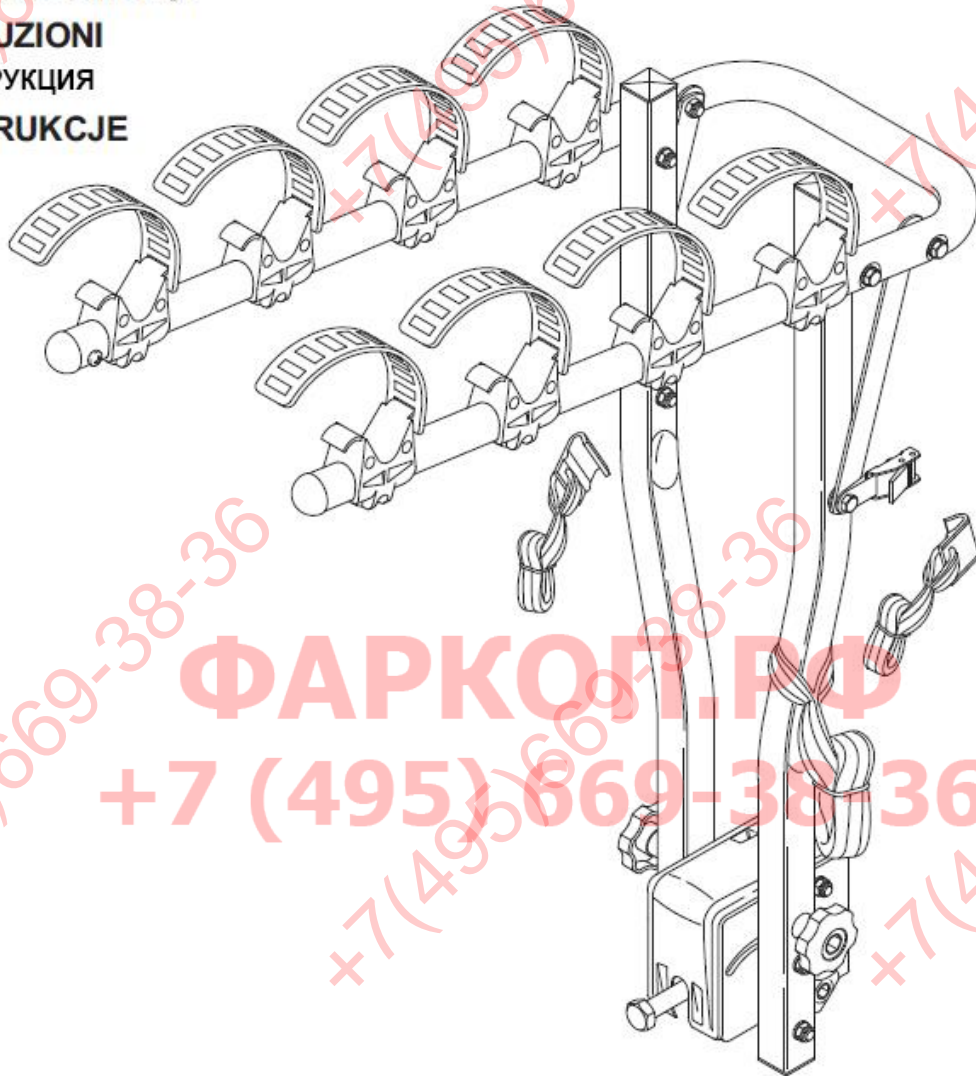


AREZZO для 4 велосипедов

АВТОБАГАЖНИК С КРЕПЛЕНИЕМ НА ФАРКОП

- GB** INSTRUCTIONS
- D** BEDIENUNGSANLEITUNG
- F** I MODE D'EMPLOI
- I** ISTRUZIONI
- R** ИНСТРУКЦИЯ
- PL** INSTRUKCJE



ФАРКОП.РФ
+7 (495) 669-38-36

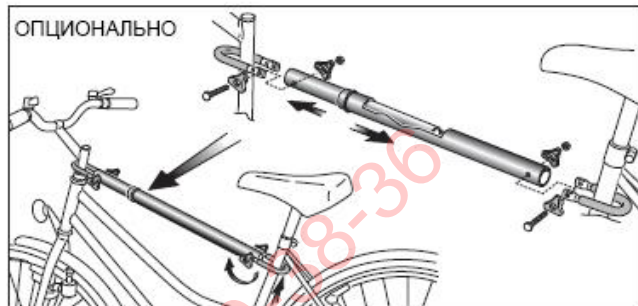
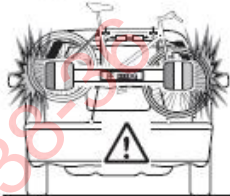
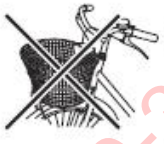
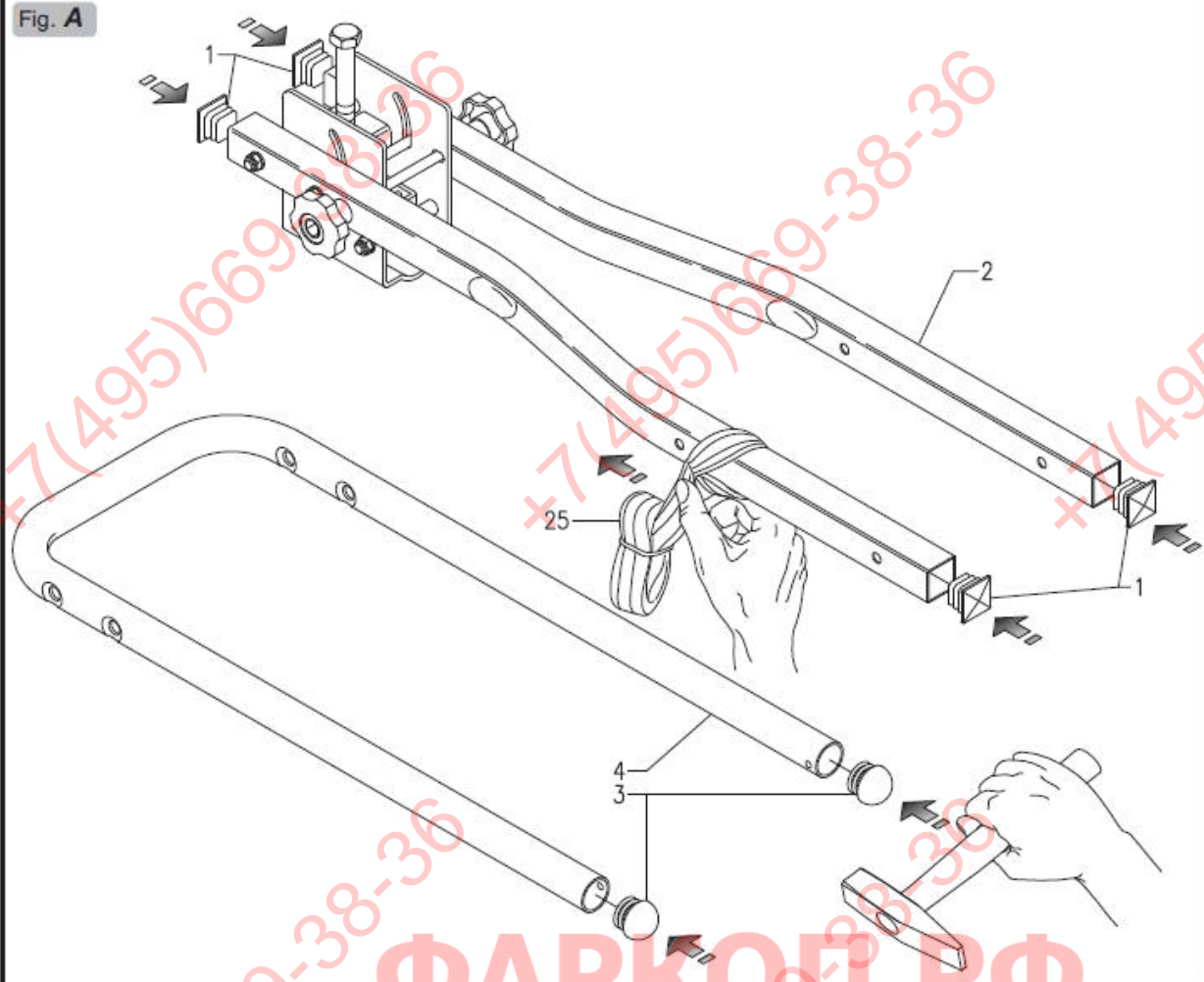


Fig. A



ФАРКОТ.РФ

+7(495)669-38-36

Fig. B

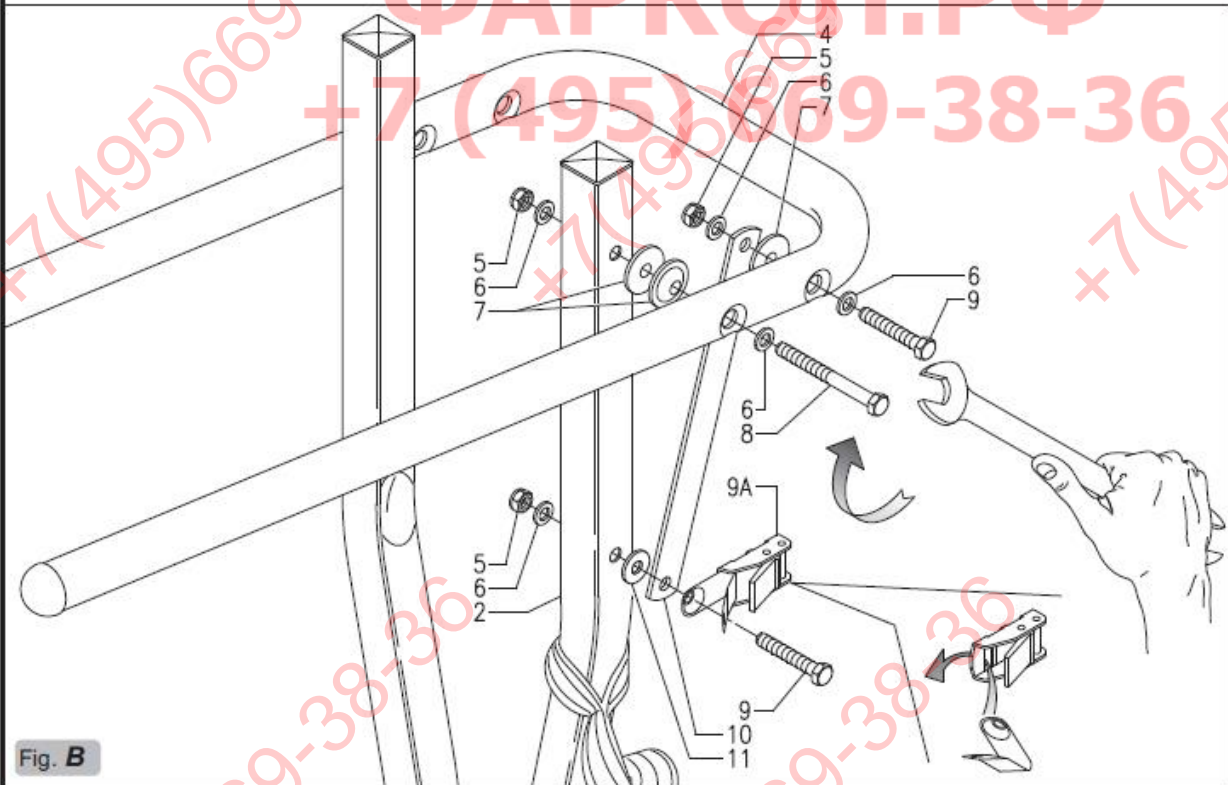


Fig. C

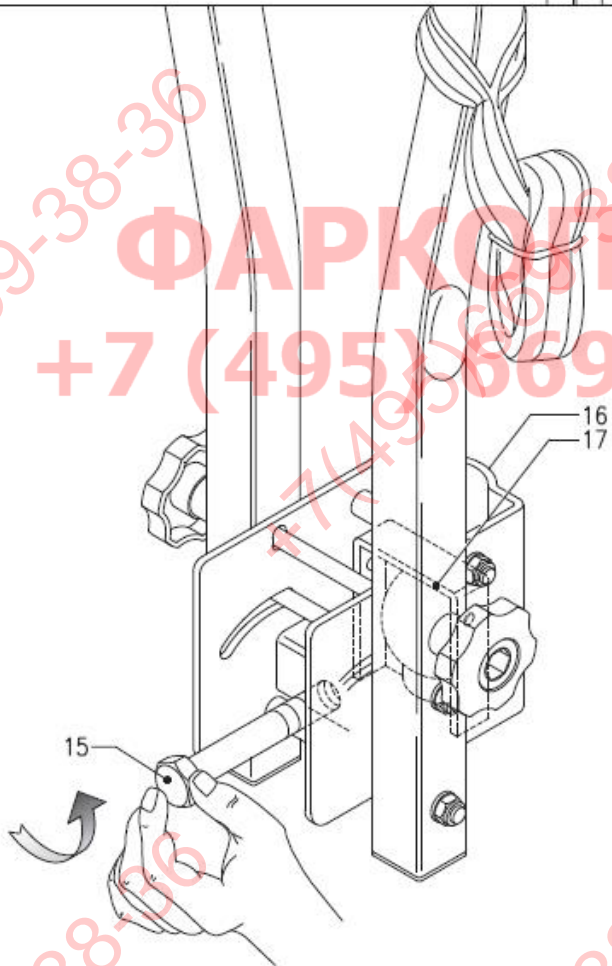
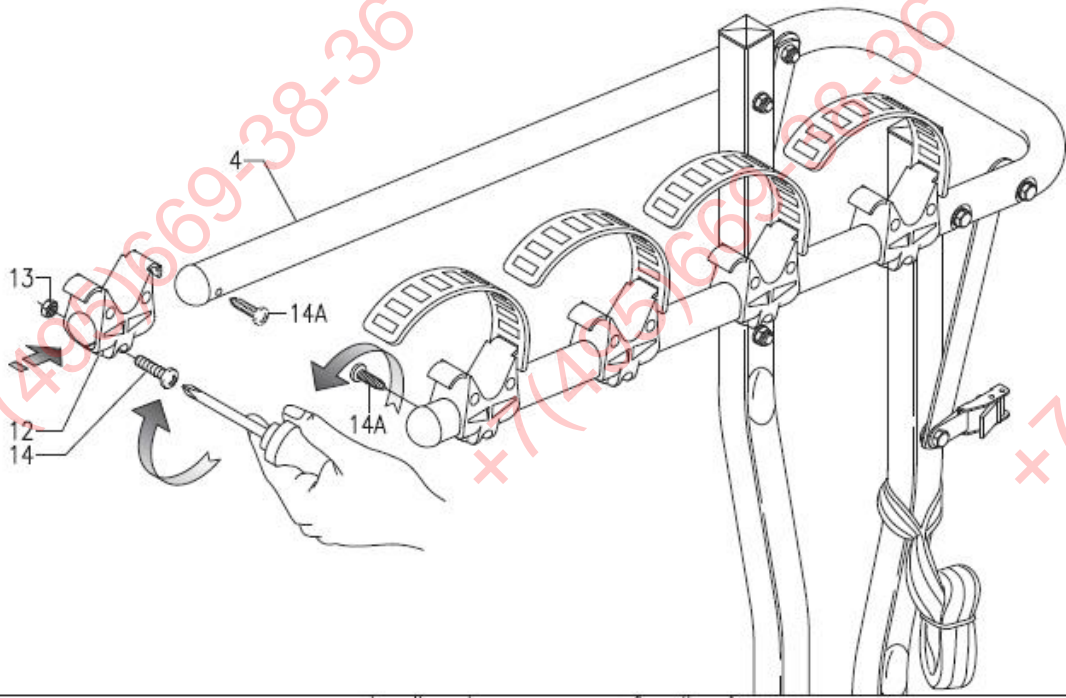


Fig. D

ФАРКОСТ.РФ

+7 (495) 669-38-36

Fig. E

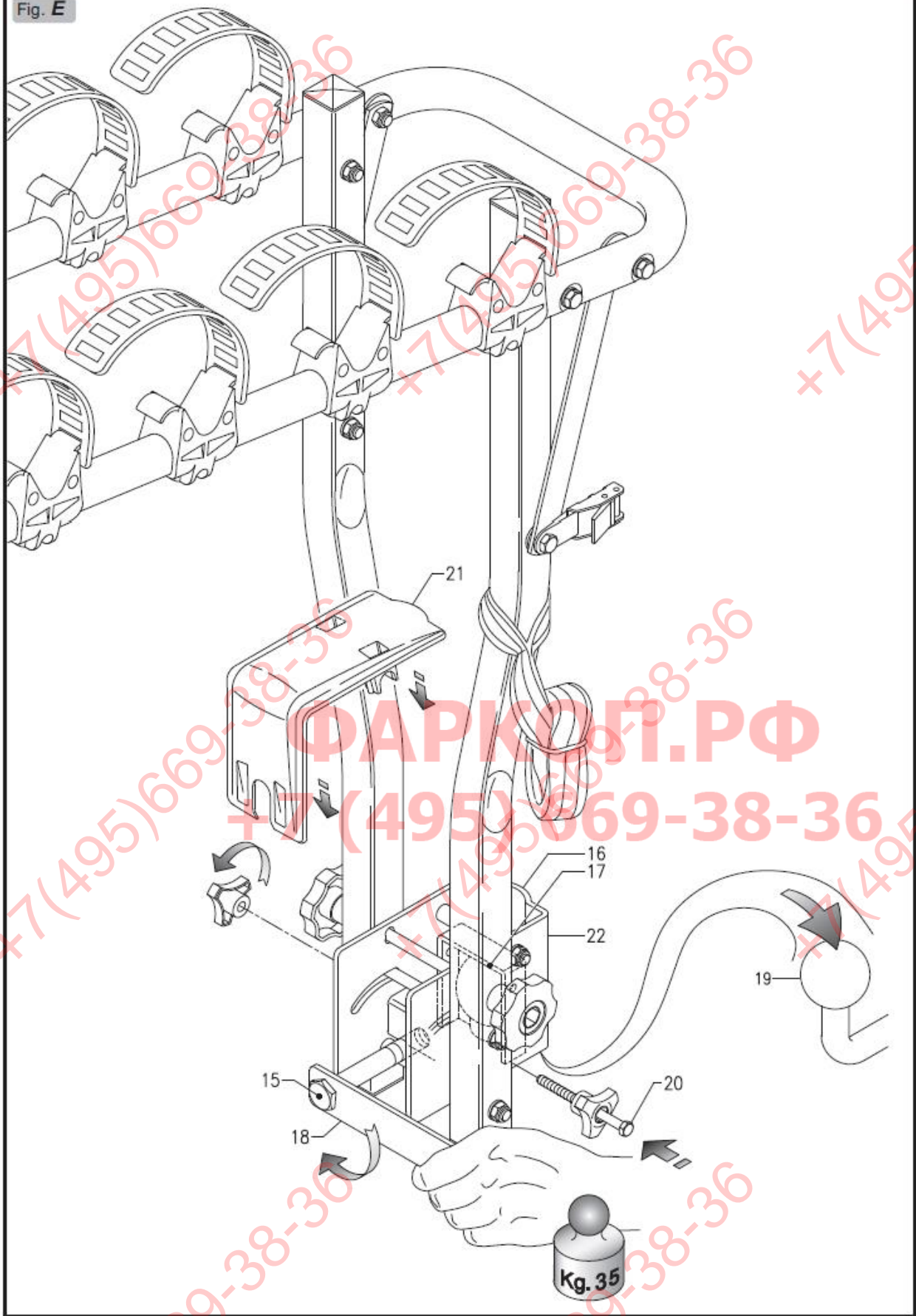


Fig. F

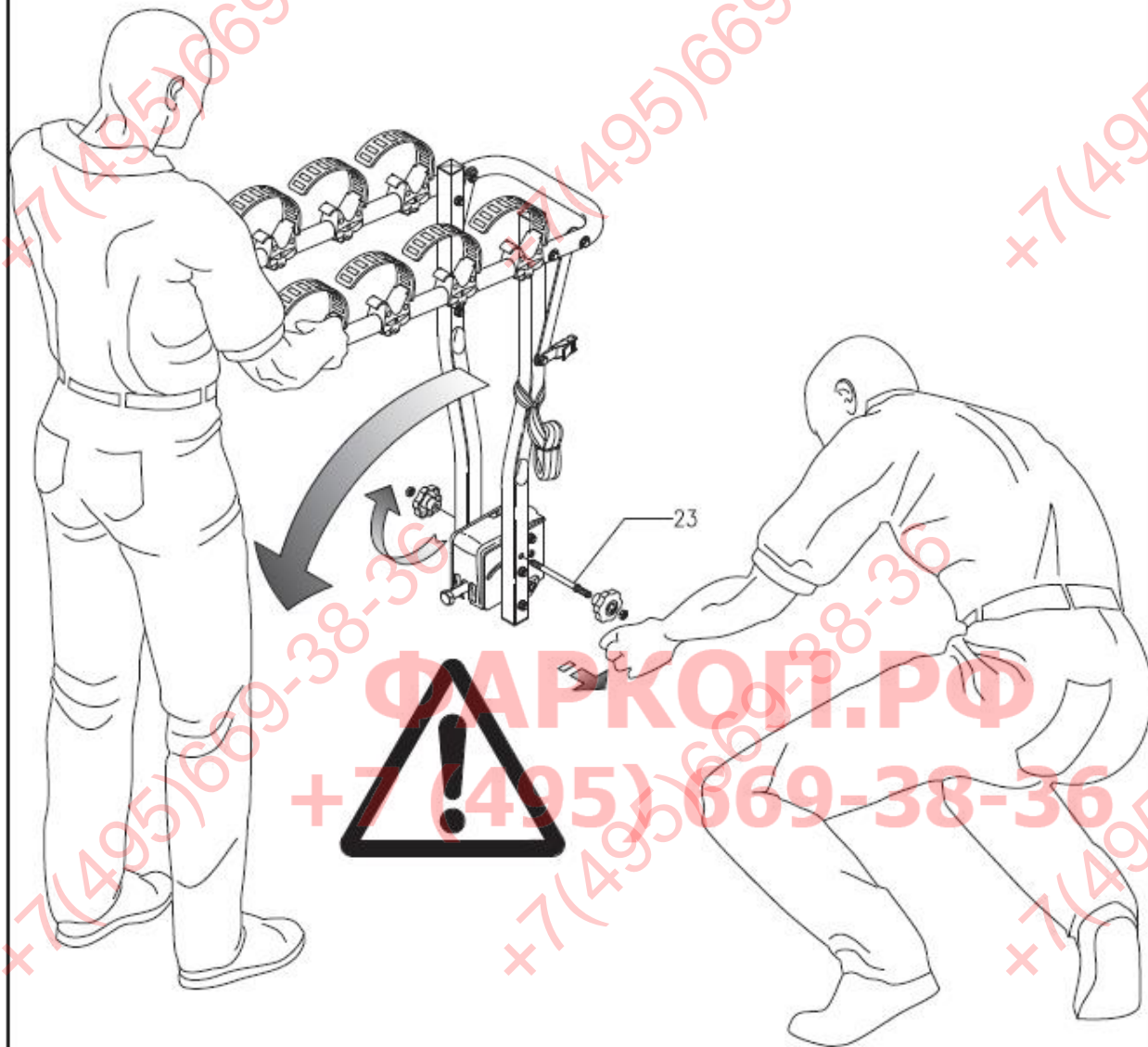
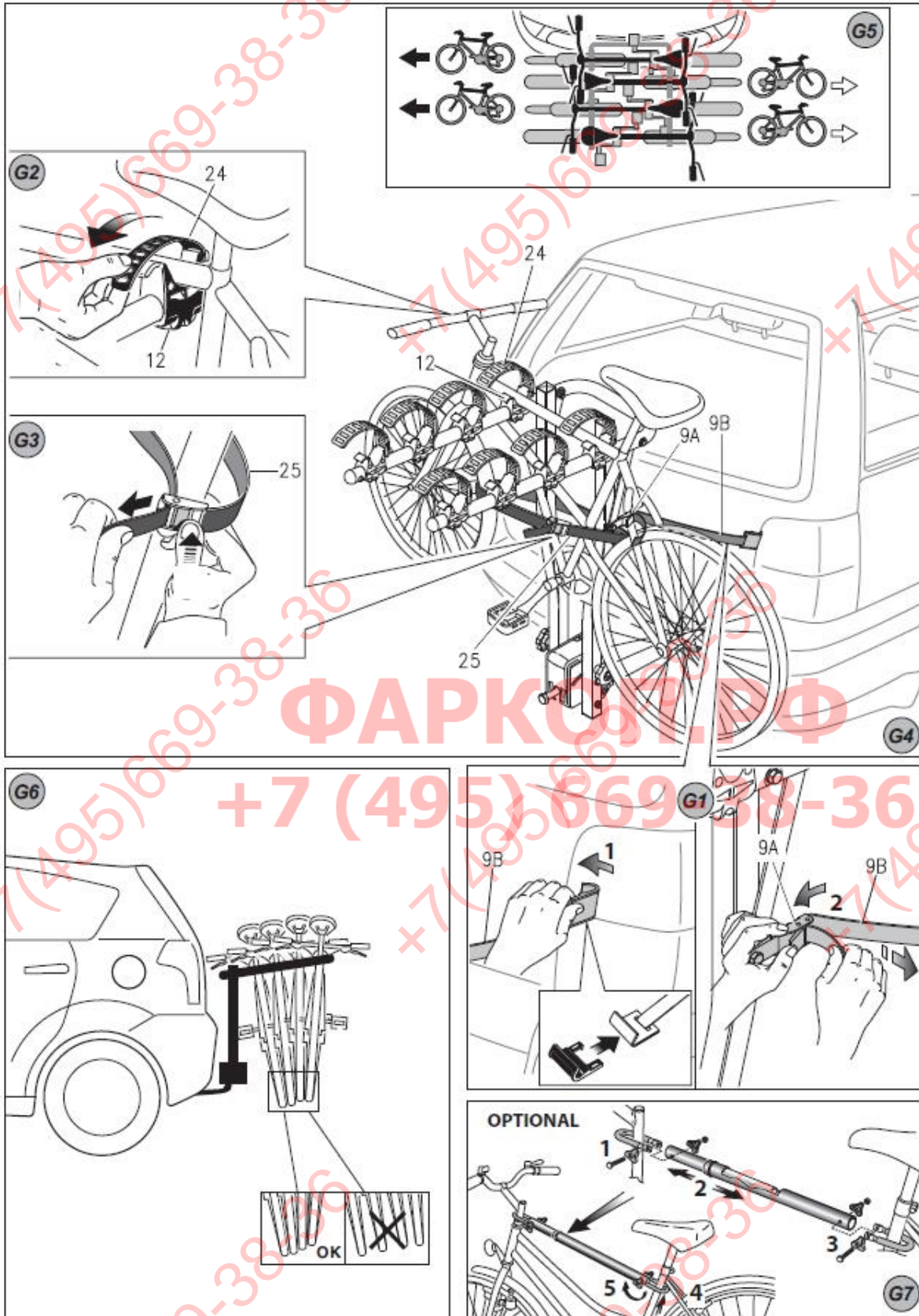


Fig. G



СБОРКА И РУКОВОДСТВО ПО ЭКСПЛУАТАЦИИ

Неукоснительно следуйте этим инструкциям каждый раз когда используете багажник. Автомобильный багажник безопасен при правильном использовании. При неследовании инструкциям он может причинить существенный ущерб.

- 1) Вставьте заглушки **1** в штанги квадратного сечения **2** (Рис. **А**)
- 2) Вставьте заглушки **3** в поддерживающую велосипеда штангу **4** (Рис. **А**)
- 3) Прикрепите поддерживающую велосипеда штангу **4** к перекладинам квадратного сечения **2** с помощью винтов **8-9-9А**, шайб **6-7-11**, стяжки **10** и гаек **5** (Рис. **В**).
- 4) Наденьте зажимы **12** на поддерживающую штангу **4** и закрепите винтами **14-14А** и гайками **13** (Рис. **С**)

УСТАНОВКА БАГАЖНИКА НА ФАРКОП

- 5) Отверните винт **15** пока полусфера **17** не откроется полностью (рис. **Д**).
- 6) Установите багажник полусферами **16-17** на шаровой наконечник фаркопа **19** (Рис. **Е**).
- 7) Затяните винт **15** ключом **18**, который вы найдете в комплекте поставки, пока полусферы **16-17** не будут заблокированы на наконечнике фаркопа **19** (усилие должно составлять как минимум **35 кг**) (Рис. **Е**).

Важно: на последней стадии установки багажника необходимо вкрутить предохраняющий винт **20** (Рис. **Е**), предохраняющий от случайного открытия.

- 8) Наденьте крышку **21** на фиксирующий блок **22** (Рис. **Е**).
- 9) Зацепите крючки строп **9В** за края задней двери, затем проденьте стропы в пряжки **9А**, убедитесь, что они продеты правильно (Рис. **G1**) .

Важно: хорошо натяните стропы, чтобы проверить надежность крепления. Проверяйте ремни перед стартом и впоследствии на каждой остановке.

РАЗМЕЩЕНИЕ И ФИКСАЦИЯ ВЕЛОСИПЕДОВ НА БАГАЖНИКЕ

- 10) Наденьте резиновые ремешки **24** на зажимы **12** (рис. **G2**).
- 11) Поместите велосипеды в зажимы **12** и застегните резиновые ремешки **24** (Рис. **G2-G4**).

Внимание: ремешки **24** не предназначены для крепления велосипедов на багажнике, они лишь фиксируют их в нужной позиции.

Во время погрузки велосипедов располагайте их как показано на рис. **G5**; если у вас возникнут трудности с таким расположением велосипедов, проверьте, возможно ли повернуть руль на велосипеде.

Если автомобиль маленький, велосипеды могут выступать по бокам. В этом случае необходимо снять передние колеса.

Внимание: никакие детали велосипеда, в особенно педали, не должны контактировать с кузовом автомобиля или задним стеклом.

Убедитесь, что колеса велосипедов не располагаются в непосредственной близости от выхлопной трубы.

Заблокируйте рули, колеса и педали во избежание непредусмотренных движений; во время этих операций следите за тем, чтобы поцарапать автомобиль.

Если у вас возникают трудности с фиксацией велосипеда со скошенной или отсутствующей верхней трубой рамы, вы можете воспользоваться перекладиной-адаптером, которая заменяет верхнюю трубу (продается отдельно) (Рис **G7**).

- 12) Используйте стропу **25** для правильного закрепления велосипедов на багажнике (Рис. **G3-G4**). Проверьте, правильно ли закреплен ремень, потянув за него.

ВАЖНАЯ ИНФОРМАЦИЯ КАСАТЕЛЬНО БЕЗОПАСНОСТИ

Для безопасного использования велосипеда должны быть туго притянуты к багажнику. Если ремень 25, используется неправильно и велосипеды ненадежно закреплены, они могут упасть с багажника, что может иметь самые серьезные последствия.

13) Чтобы откинуть багажник, удалите стопорный винт 23 и поддерживайте багажник во время откидывания (Рис. F).

ВНИМАНИЕ!!!

Рекомендуется присутствие двух человек во время этой операции: пока один выкручивает винт 23, второй должен поддерживать багажник; иначе он может неожиданно упасть и травмировать находящихся поблизости людей.

РЕКОМЕНДАЦИИ ПО БЕЗОПАСНОСТИ

- Скрупулезно соблюдайте все инструкции по установке и использованию багажника.
- Никогда не превышайте грузоподъемность фаркопа. При этом учитывайте суммарный вес багажника и груза. Поверхность фаркопа должна быть чистой от грязи и масла.
- Снимите с перевозимых велосипедов детские кресла, корзины, дождевики и прочие аксессуары, которые могут в процессе перевозки потеряться или создадут парусность.
- Багажник подходит для велосипедов со стандартными рамами.
- Убедитесь, что багажник правильно закреплен на фаркопе и велосипеды на нем зафиксированы по инструкции. Соблюдайте правила дорожного движения и установленный лимит скорости, обращайтесь с ним на дорожные условия, чтобы предупредить резкие толчки.
- Обратите внимание, что багажник с грузом влияет на управление машиной, особенно при торможении, на поворотах и при боковом ветре.
- Чтобы избежать повреждения машины, багажник открывайте вручную, даже если машина оснащена функцией автоматического открывания багажника.
- Проверяйте крепление багажника и велосипедов (фиксирующие стропы) как можно чаще.
- Будьте внимательны при парковке и когда сдаете назад – габариты машины увеличены.
- Проверьте расстояние между багажником/велосипедами и выхлопной трубой, чтобы избежать повреждений из-за высокой температуры.
- Снимайте багажник когда он не используется в целях экономии энергии.
- Не разрешается внесение модификаций в конструкцию багажника и его деталей. Незамедлительно замените поврежденную или утерянную деталь, используя оригинальные запчасти.
- Допускается чистка багажника теплой водой и/или автошампунем. Храните багажник в сухом месте при умеренной температуре.

Производитель не несет ответственности за повреждения, возникшие вследствие неправильного использования багажника, за замечания компетентных органов касательно соблюдения правил дорожного движения, а лишь за производственные дефекты в изделии и аксессуарах к нему.